

# Regulament privind înființarea, sprijinirea și monitorizarea spin-off-urilor în Universitatea POLITEHNICA Timișoara

## Capitolul 1 – Condiții generale

**Art.1.** Prezentul regulament stabilește cadrul general, metodologia unitară, conținutul activităților, drepturile și responsabilitățile UPT privind înființarea și dezvoltarea de spin-off-uri de către angajații din cadrul universității, în vederea:

- a) Valorificării rezultatelor activităților de cercetare - dezvoltare din UPT;
- b) Dezvoltării inițiativelor antreprenoriale de valorificare a cercetării ale angajaților UPT;
- c) Consolidării contactelor de specialitate ale UPT cu întreprinderi mici și mijlocii și orientarea unor activități de cercetare - dezvoltare către satisfacerea necesităților acestora;
- d) Transferului rezultatelor activității de cercetare - dezvoltare din UPT către societățile comerciale/operatori economici;
- e) Identificării unor noi perspective privind domeniile de cercetare din UPT și diversificarea activităților de cercetare ale acestora;
- f) Creării de noi locuri de muncă în domeniul științei și tehnologiei pentru resursa umană pregătită de UPT.

**Art. 2.** Regulamentul este elaborat pe baza următoarelor dispoziții legale:

- a) Decizia nr. 9685/2008 a ANCS referitoare la „Normele privind înființarea și dezvoltarea de spin-off-uri de către personalul de cercetare din cadrul unităților de cercetare-dezvoltare”;
- b) OG nr. 57/2002 privind cercetarea științifică și dezvoltarea tehnologică, aprobată prin Legea 324/2003 cu modificările și completările ulterioare;
- c) HG nr. 406/2003 pentru aprobarea Normelor metodologice specifice privind constituirea, funcționarea, evaluarea și acreditarea entităților din infrastructura de inovare și transfer tehnologic, precum și modalitatea de susținere a acestora;
- d) H.G. nr. 290/2006 pentru aprobarea Strategiei de stimulare a dezvoltării rețelei naționale de incubatoare de afaceri;
- e) Legea Nr. 31/1990, republicată, privind societățile comerciale, cu modificările și completările ulterioare;
- f) Legea nr. 64/1991, republicată, privind brevetele de invenție;
- g) Legea nr. 84/1998 privind mărcile și indicațiile geografice;
- h) Legea nr. 129/1992 privind protecția desenelor și modelelor, cu modificările și completările ulterioare;
- i) Legea nr. 213/1998 privind proprietatea publică și regimul juridic al acesteia, cu modificările ulterioare;

- j) Legea nr. 8/1996 privind dreptul de autor și drepturile conexe;
- k) Legea nr. 1/2011 – legea educației naționale
- l) Carta Universității “POLITEHNICA” din Timișoara, ediția 2011;
- m) Planul strategic al UPT pentru intervalul 2012 - 2016.

**Art.3.** (1) Potrivit Deciziei ANCS nr. 9685/2008 un „spin-off” este o societate comercială cu răspundere limitată, a cărei activitate este orientată spre valorificarea cunoștințelor științifice, rezultatelor cercetării, tehnologiilor sau inovațiilor tehnice și administrative ale unei universități sau institut de cercetare, la care universitatea sau institutul de cercetare pot să participe în acord cu legislația în vigoare referitoare la înființarea și funcționarea societăților comerciale.

(2) UPT este o instituție de învățământ superior de educație și cercetare avansată care prin misiunea asumată, conform Cartei UPT, generează cunoaștere, prin cercetare științifică avansată, dezvoltare și inovare, respectiv transferă către societate rezultate, prin publicare și/sau implementare și alte forme de diseminare. UPT este acreditată ARACIS ca universitate cu grad de încredere ridicat și este înscrisă în Registrul Potențialilor Contractorilor, cu număr de utilizator 3284, fiind eligibilă pentru finanțare prin programe naționale. Astfel, Universității îi sunt aplicabile prevederile normelor de la Art. 2, lit. a), iar cadrele didactice din universitate pot fi încadrate, prin asimilare, personalului de cercetare.

**Art. 4.** În regulamentul de față se folosesc următoarele abrevieri:

- CA – Consiliu de administrație
- CBI – Cerere de brevet de invenție.
- CCS – Comisia consultativă de Cercetare Științifică a CA
- CEAC – Comisia de Evaluare și Asigurare a Calității
- INV-VAL – metoda de evaluare a invențiilor și valorii acestora
- IPScore – Industrial Propriety Scoring (Software dedicat evaluării invențiilor)
- PI – Proprietate Industrială
- UPT – Universitatea Politehnică Timișoara

## **Capitolul 2 – Înființarea spin-off-urilor în Universitatea POLITEHNICA Timișoara**

**Art.5.** (1) Universitatea POLITEHNICA Timișoara sprijină înființarea de spin-off-uri numai în măsura în care acestea îndeplinesc condiția de eligibilitate de a asigura prin obiectul lor de activitate, în acord cu Art. 3, dezvoltarea unui produs, serviciu sau a unei noi tehnologii, ca rezultate ale unei creații tehnice originale din cadrul UPT.

(2) Ideile de afaceri din sfera prestărilor de servicii care nu valorifică rezultate ale cercetării, cum sunt: determinările, măsurările și operațiile tehnologice efectuate pe echipamente din cadrul UPT, activități clasice de proiectare sau consultanță pentru terți etc., sunt neeligibile din punctul de vedere al înființării de spin-off-uri.

(3) UPT susține înființarea de spin-off-uri, de către angajații săi, în conformitate cu sistemul de criterii, transparent și nediscriminatoriu, redat prin articolele 6 – 13 din acest regulament.

**Art.6.** Un spin-off se poate înființa numai de angajații proprii ai UPT, dacă:

- a) spin-off-ul îndeplinește condițiile generale de susținere impuse de normele de la Art. 2, lit. a), Cap. 6A, și anume:
  - a1) Obiectul de activitate și obiectivele spin-off-ului trebuie să fie corelate și complementare cu obiectivele de cercetare-dezvoltare ale UPT, să urmărească

realizarea de produse/tehnologii/servicii și să asigure comercializarea și/sau distribuirea acestora pe piață;

a2) Serviciile și produsele realizate de către spin-off trebuie să aibă la bază knowhow-ul și rezultatele cercetărilor întreprinse la nivelul UPT;

a3) Inițiatorii/inițiatorul înființării spin-off-lui trebuie să dispună de cunoștințe tehnologice specifice, să aibă abilități antreprenoriale și să asigure conducerea spin-off-ului pe principii comerciale;

b) inițiatorii/inițiatorul spin-off-ului au obținut din partea CA al UPT avizul de înființare a spin-off-ului;

c) inițiatorii/inițiatorul spin-off-ului au obținut din partea Senatului UPT aprobarea de înființare a spin-off-ului.

**Art. 7.** (1) Senatul UPT aprobă înființarea spin-off-ului în baza art. 24 din Carta UPT, pe baza avizului favorabil transmis de către CA al UPT.

(2) CA emite avizul de înființare a unui spin-off în urma analizării propunerii și în baza raportului CCS asupra dosarului de înființare a spin-off-ului depus de inițiatori/inițiator.-In cazul în care propunerea de înființare a unui spin-off nu este avizată favorabil de CCS, CA va lua act de acest aviz emițând o decizie de respingere a propunerii.

(3) CCS analizează dosarul de înființare a spin-spin-off din perspectiva eligibilității, fezabilității și legalității propunerii, precum și a conformității cu cerințele prezentului regulament, elaborând un „Raport de evaluare a dosarului” și emițând o „Recomandare de admitere sau respingerii a propunerii de înființare a spin-off-lui”.

(4) UPT asigură angajaților săi, interesați de înființarea unui spin-off, asistență juridică și administrativă, oferind servicii de consultanță și inițiere, servicii de asistență și servicii de personal.

(5) Dosarul de înființare a unui spin-off, analizat de CCS, trebuie să conțină cel puțin:

a) Propunerea de înființare a spin-off-ului;

b) Studiul de fezabilitate a spin-off-ului;

c) Planul de afaceri al spin-off-ului, care include un plan operațional și un plan de marketing, care vor ilustra și modul în care urmează să fie valorificate cunoștințele științifice, rezultatele cercetării, tehnologiile sau proprietatea intelectuală, precum și un plan financiar;

d) Fișa de estimare a valorii cunoștințelor științifice, rezultatelor cercetării, tehnologiilor sau proprietății intelectuale cu care participă UPT;

e) draftul Contractului de asociere între spin-off și UPT cu menționarea, în corelație cu specificul spin-off-lui, a spațiilor și infrastructurii de cercetare ce urmează să fie folosite, a personalului universității implicat în activitatea spin-off-ului, a activelor necorporale transmise de universitate către spin-off, a modului de tratare a drepturilor de proprietate intelectuală ce decurg din transmiterea invențiilor, a redevenței anuale, a locației etc.;

f) Propunerea de statut a spin-off-ului.

După caz, dosarul poate să conțină și alte documente referitoare la aspectele precizate în continuare la al. (6).

(6) Studiul de fezabilitate se completează, după caz, cu rapoarte ale inventatorilor pentru evaluarea unor oportunități de brevetare, având ca titular universitatea, a rezultatelor cercetării

întreprinse de aceștia în cadrul UPT, precum și documente de certificare a înregistrării de cereri de brevet de invenție la OSIM.

(7) Evaluarea invențiilor de către CCS se va face în baza procedurilor recomandate de Oficiul European de Brevete – IP Score 2.2 combinate, dacă este cazul, cu metoda invenție-valoare (INV-VAL) elaborată în UPT.

(8) În vederea asigurării unei tratări reciproc avantajoase în contractul de asociere dintre spin-off și UPT, a aspectului drepturilor de proprietate intelectuală ce decurg din transmiterea invențiilor sau altor active necorporale către spin-off, CCS poate proceda la negocierea, ca reprezentant al UPT, a clauzelor prevăzute în draftul contractului de asociere.

(9) Înainte de elaborarea raportului, CCS solicită avizul Oficiului juridic și Direcției Financiar Contabile a UPT pentru draftul acordului de asociere. Raportul CCS se înaintează CA însoțit de avizele obținute.

**Art. 8.** Etapele care se parcurg pentru avizarea înființării unui spin-off și realizarea contractului de asociere între spin-off și UPT sunt redate în Anexa 1 a prezentului regulament.

### **Capitolul 3 – Parteneriatul dintre UPT și spin-off-urile create de către personalul de cercetare din UPT**

**Art.9.** (1) Pe baza aprobării Senatului UPT, potrivit Art. 7, al. (1), de mai sus, UPT procedează la încheierea contractului de parteneriat spin-off - UPT. În acest scop:

- a) CA delegă Oficiul Juridic cu demersurile din partea UPT pentru înființarea spin-off-ului;
- b) CA încheie cu reprezentantul legal al spin-off-ului contractul necesar funcționării, în forma aprobată de CA.

(2) Pentru a se asigura obiectivitatea în negocierea contractului dintre spin-off – UPT, UPT nu poate să dețină sub nici o formă acțiuni în cadrul spin-off-ului.

**Art.10.** (1) Contractul de parteneriat spin-off - UPT trebuie să respecte toate prevederile legale în vigoare. El va preciza elementele de la punctele a) – i) de mai jos, iar după caz, și alte clauze:

- a) drepturile și obligațiile părților;
- b) condițiile de evitare a conflictului de interese și a concurenței neloiale;
- c) criteriile economico-financiar-profesionale, care în situația în care nu sunt integral îndeplinite conduc la rezilierea contractului pentru a nu se ajunge la o evoluție parazitară a spin-off-ului;
- d) regimul drepturilor de proprietate intelectuală (publicații, brevete, mărci, desene sau modele, topografii de circuite integrate etc.) generate în timpul funcționării spin-off-ului de către personalul universitar cu angajamente în spin-off potrivit normelor de la Art. 3 din prezentul regulament;
- e) maniera de reglementare, conform cu legislația în vigoare și cu carta universității, a participării personalului universitar în activitatea spin-off-ului;
- f) serviciile oferite de UPT în sprijinul funcționării spin-off-ului, cum sunt servicii de consultanță științifică, tehnică, juridică, financiară, de spațiu de funcționare (în afară de sediu social), acces la aparatura și echipamentele specifice, acces la spații pentru manifestări publice efectuate în conformitate cu prevederile legii, utilizarea însemnelor universității pentru publicitate, colaborare în accesarea fondurilor de finanțare a cercetării;

- g) revenirea în sarcina spin-off-ului a obligativității acoperirii costurilor ce decurg direct din executarea contractului, legate de utilizarea locațiilor, infrastructurii de cercetare, serviciilor administrative sau personalului universității.
- h) taxele percepute de UPT pentru serviciile oferite (închiriere de spațiu, echipamente, etc.) și baza pe care au fost stabilite, cuantumul redevenței anuale pentru dreptul de proprietate intelectuală;
- i) obligativitatea spin-off-urilor de a transmite către UPT un „Raport anual de activitate al spin-off-ului” cu privire la îndeplinirea clauzelor contractului cu UPT și a solicitărilor oficiale ale UPT. Raportul va fi însoțit de documente economico-financiare și de un plan operațional pentru anul următor.

Pentru raportul anual al spin-off-ului anul de raportare se consideră începând cu data înființării spin-off-ului. Raportul se trimite în cursul primei luni consecutive anului de raportare.

**Art. 11.** Contractul de parteneriat spin-off - UPT se încheie pe o perioadă determinată, de minimum 2 ani, cu posibilitatea de renegociere în vederea prelungirii acestuia pe intervale de câte 2 ani. Prelungirea contractului este condiționată de respectarea prevederilor contractuale și îndeplinirea obiectivelor stabilite, de capacitatea spin-off-ului de a implica în activitățile sale studenți din UPT și de a angaja absolvenți ai UPT, precum și de dezvoltarea spin-off-ului ca micro-întreprindere.

**Art. 12.** La cererea spin-off-ului, UPT poate oferi scheme de sprijin pentru derularea activităților financiar - contabile și de resurse umane sau sprijin în promovarea spin-off-ului prin workshop-uri, conferințe, întâlniri de afaceri etc., conform prevederilor legale.

**Art. 13.** La finalizarea contractului de parteneriat spin-off – UPT, UPT poate facilita transferul spin-off-ului din universitate într-un parc tehnologic sau industrial.

**Art. 14.** În situația în care asociații sau acționarii spin-off-ului vând participarea la spin-off, aceasta se poate face numai prin respectarea prevederilor Art. 6 din prezentul regulament, în speță a condițiilor generale de susținere precizate la Art. 6, lit. a).

#### **Capitolul 4 – Activități manageriale asociate parteneriatelor spin-off-uri / UPT**

**Art. 15.** (1) Rapoartele anuale de activitate ale spin-off-urilor se supun pentru monitorizare analizei CCS care recomandă CA continuarea sau încheierea colaborării UPT cu spin-off-ul.

(2) CA analizează semestrial, în cadrul analizelor de management, recomandările CCS formulate pe baza analizei rapoartelor anuale de activitate ale spin-off-urilor și adoptă, după caz, măsuri corective și preventive.

(3) Rezultatele analizelor se comunică în scris spin-off-urilor.

(4) Acțiunile corective și preventive pot conduce, după caz, la modificări ale contractelor de parteneriat sau rezilierea acestora cu plata către UPT a unor daune interese.

(5) Rezultatele parteneriatelor spin-off-uri – UPT vor fi sintetizate în raportul anual al rectorului UPT.

**Art. 16.** Activitatea membrilor CCS referitoare la spin-off-uri și a unor colaboratori externi ai UPT, solicitați de CCS pentru activități de consultanță, inițiere, evaluare și cooperare, se cuantificată și, după caz, va fi integrată în contractul individual de muncă sau în contracte de prestări servicii, după caz. Cuantumul acestor activități se poate considera ca și participare/sprijin din partea universității la înființarea și funcționarea spin-off-ului.

## **Capitolul 5. Dispoziții finale**

**Art. 17.** (1) CA va adopta în termen de 45 de zile de la data intrării în vigoare a prezentului regulament:

- a) Un pachet de măsuri din domeniile de servicii de consultanță și inițiere, servicii de cooperare și de personal ce urmează să fie utilizat pentru sprijinirea înființării de spin-off-uri;
- b) Procedura de evaluare a dosarelor de înființare a spin-off-urilor și a drepturilor de proprietate intelectuală;
- c) Contractul cadru de asociere spin-off – UPT;
- d) Structura rapoartelor de activitate anuale ale spin-off-urilor.

(2) Periodic, CA va realiza prin CEAC – UPT audituri periodice ale activităților din UPT legate de spin-off-uri.

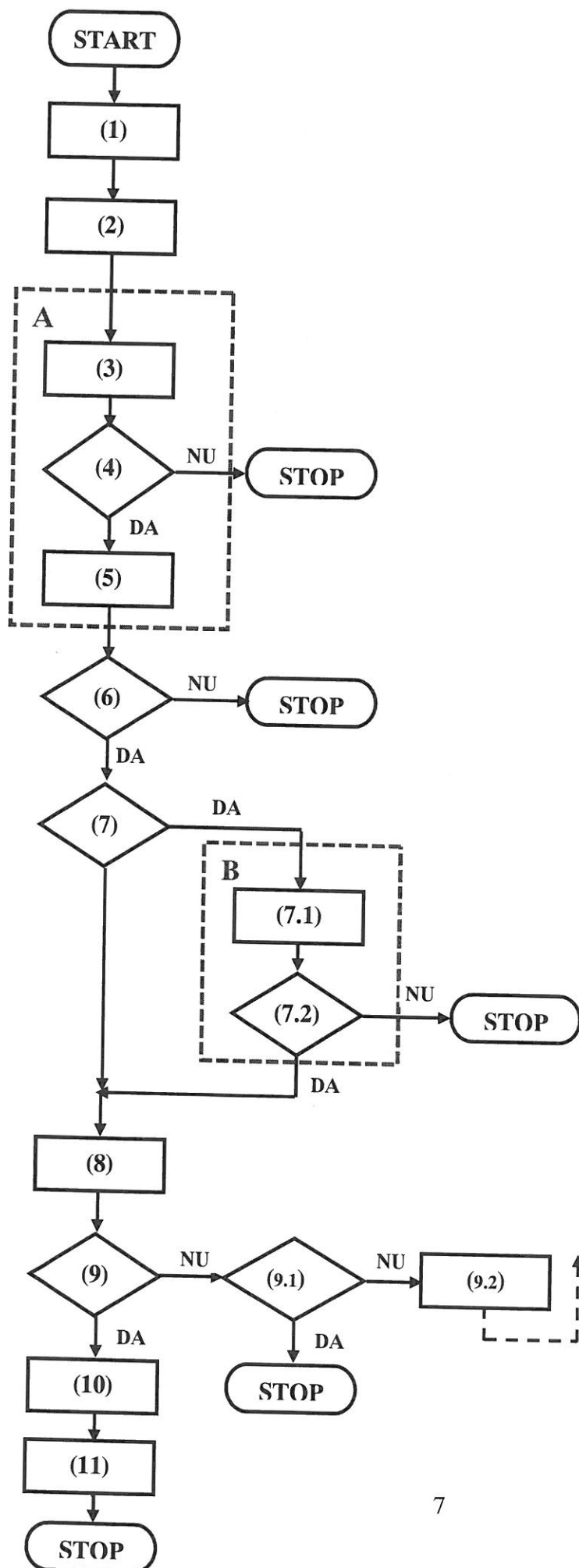
**Art. 17.** Prezentul Regulament a fost adoptat în ședința Consiliului de Administrație din data de 18.02.2014 și validat de Senatul Universității POLITEHNICA Timișoara în data de 13.03.2014. Data de intrare în vigoare a regulamentului este 14.03.2014.

**Rector,**

**Aviz Oficiu juridic**

## Anexa 1

### Etapele care se parcurg pentru avizarea înființării unui spin-off și realizarea contractului de asociere între spin-off și UPT



#### Legendă

(1) Inițiatorul elaborează dosarul de înființare a spin-off-ului potrivit Art. 7, al. (4) și al. (5).

(2) Inițiatorul depune dosarul de înființare a spin-off-ului la registratura UPT.

#### A. Analizarea dosarului de înființare a spin-off-ului de către CCS

(3) Evaluarea condiției de eligibilitate (Art. 5 al. (1)) și a condițiilor de competență (Art. 6 lit. a).

(4) Dosarul îndeplinește condițiile din etapa (3) ?

(5) Evaluarea dosarului de înființare (Art. 7, al. (2)), obținerea avizului Oficiului juridic al UPT și, după caz al Direcției economico-financiare a UPT (Art. 7, al. (8)), elaborarea raportului de evaluare și pregătirea recomandării de avizare (Art. (7), (2)).

(6) Raportul de evaluare este favorabil ?

(7) Este necesară negocierea clauzelor prevăzute în Art. 7, al. (7) ?

#### B. Negocierea clauzelor referitoare la drepturile de proprietate intelectuală ce decurg din transmiterea invențiilor sau altor active necorporale către spin-off.

(7.1) Desfășurarea de negocieri conform (Art. (7), al. (7)).

(7.2) Negocierea a reușit și este valabilă din punct de vedere juridic ?

(8) Analizarea dosarului de înființare a spin-off-ului de către CA pe baza raportului de evaluare și a recomandării CCS. CA ia decizia de avizare sau respingere a dosarului.

(9) A fost obținut avizul de înființare a spin-off-ului?

(9.1) Neconfirmările sunt majore ?

(9.2) Reluarea circuitului din etapa în care se poate corecta neconformitatea.

(10) Aprobarea de către Senatul UPT a înființării spin-off-ului

(11) Realizarea contractului de înființare a spin-off-ului.